

警備仕様書

発注者： 公益財団法人神奈川県公園協会理事長（以下「甲」という。）

受注者： 県立津久井湖城山公園を警備する会社（以下「乙」という。）

I 巡回警備特記仕様書

1. 警備対象地域及び物件

相模原市緑区城山2丁目9番地外の県立津久井湖城山公園、水の苑地、花の苑地、根小屋地区（以下「園内」という。）に存在する公園施設を対象とする。

2. 目的

乙は警備業法等に基づき、警備業務対象施設における火災、盗難及び破壊行為等のあらゆる事故の発生を警戒し、防止することにより、当該施設の保全と安全を確保することを目的とする。

3. 任務

上記の目的を遂行する為、次の任務にあたるものとする。

- (1) 不法行為者、不法占拠者、もしくは不審者の発見と排除の実施
- (2) 公園施設、門扉等の施錠及び異常の発見と初期措置の実施
- (3) 災害事の初期措置と点検の実施
- (4) 事故発生時における各関係方面への通報、連絡の実施
- (5) 時間外の容易な公園利用案内
- (6) 地域内の車両誘導及び駐車場内における時間外の退車処理
- (7) 時間外に利用者から緊急の連絡があった場合の緊急連絡網への伝達

4. 乙の業務

- (1) 乙は、任務遂行にあたる警備員（以下「巡回する警備員」という。）の氏名等を甲に報告すること（月末25日までに翌月の勤務予定表を提出すること）又、新たな巡回する警備員が任務に就く場合は、事前に身分を甲に照会すること。
- (2) 乙の責任者は、巡回する警備員の監督指導にあたること。
- (3) 巡回する警備員には、警備業法（昭和47年法律第117号）第11条に規定する教育を良好な成績で終了した者、心身強健者を配置すること。
- (4) 巡回する警備員には、勤務時間中警備業注法第4条の規定により、神奈川県公安委員会に届け出た制服を着用させ護身用具を装備させること。
- (5) 管理事務所内の物品等は許可のない限り使用禁止とし、巡回する警備員に必要な物品は、乙の負担とする。
- (6) 公園及び社会情勢により軽微な指示変更を随時行うので、巡回する警備員及び乙の警備体制に支障が生じない限りは、甲の職員の直接指示を臨機応変に従うこと

5. 警備内容

(1) 実施期間

令和4年4月1日～令和9年1月3日までの5年間（別紙巡回警備工程表）

(2) ポスト数

公園内警備 2名 待機場所はパークセンター(根小屋地区)とする。

(3) 勤務内容

夜間巡回警備 水の苑地、花の苑地、根小屋地区

17:00～21:00 (4時間) 4/1～9/30: 114日間×2人×5年=1,140人
年末年始

8:30～21:00 (12.5時間) 12/29～1/3: 6日間×2人×5年=60人
計 600日間

(4) 警備範囲、回数及び順路

警備(巡回、点検)する範囲及び順路は図面(別紙巡回経路)のとおりとする。

(1) 巡回回数は、水・花の苑地、根小屋地区とも2回とする。

(2) 年末年始は、水・花の苑地、根小屋地区とも4回/日とし、

また、城山登山道を1回/日とする。

(5) 警備報告

ア) (3)の巡回警備時にGPSロガーを装備し、巡視経路をマップデータに図示し、公園宛てメールで送付すること。

津久井湖城山公園メールアドレス: tsukuikosiroyama@kanagawa-park.or.jp

イ) 警備報告書は翌日の9:00までにFAXにて管理事務所(042-780-2422)に送付すること。

なお、年末年始の報告は1月4日の9:00までにFAXすること。

ウ) 事故報告は速やかに電話等により(別紙緊急連絡先)の表に規定する各方面へ通報すると共に、甲に状況等を速やかに文書報告すること。

II 機械警備特記仕様書

1. 警備対象地域及び物件

相模原市緑区城山2丁目9番地外の県立津久井湖城山公園、水の苑地、根小屋地区に存在する以下の公園施設を対象とする。(別紙警備機器設置平面図)

- (1) パークセンター(根小屋地区)
- (2) 研修棟(根小屋地区)
- (3) 管理員詰所(根小屋地区)
- (4) 案内所(水の苑地)

2. 目的

乙は警備業法等に基づき、警備業務対象施設における火災、盗難及び破壊行為等のあらゆる事故の発生を警戒し、防止することにより、当該施設の保全と安全を確保することを目的とする。

3. 警備方式

警備業務対象施設の警備業務を機械警備により行うものとする。

4. 乙の業務

- (1) 不審者、不法行為者の早期発見と措置
- (2) 警備業務対象施設の異常発見、通報および緊急措置
- (3) 火災の早期発見と初期消火の対処
- (4) 盗難の早期発見と阻止
- (5) 警備業務用機械装置の正常動作確認、監視および異常発報時の措置
- (6) 警備業務用機械装置の保守・点検
- (7) その他不測事態の防止と阻止
- (8) 異常事態の確認と対応（異常事態には、自動火災報知設備発報信号、園内から緊急の電話通報があった場合は緊急連絡網に基づき関係部署への電話連絡を含む）
- (9) 夜間や年末年始時に公園職員が不在時に、公園利用者から緊急の連絡を受けた場合、緊急連絡網に基づき関係部署への連絡を行うと共に、現地に警備員を急行させ対応に当たらせること。

5. 警備期間と時間

(1) 警備期間

令和4年4月1日～令和9年3月31日までの5年間

(2) 警備時間

警備業務用機械装置の作動開始時刻から作動解除時刻までとする。ただし、火災信号監視については、24時間とする。

6. 警備業務用機械装置（以下「警備装置」）

警備装置については、次の仕様を満たすものであること。

- (1) 警備装置は乙の所有に属し、当該装置の維持管理費及び保守点検費用は乙の負担とする。
- (2) 夜間の警備開始忘れに対応できる機能を有すること。
- (3) 警備業務対象施設の機械警備情報を自動的にコンピュータ等に記録・保存でき、必要時に提出報告が可能であること。
- (4) 警備装置の設置については、警備業務対象施設に設置してある自動火災報知設備と連携を図ること。

7. 警備体制

警備業法第43条（即応体制の整備）に基づき、発報受信から30分以内に警備員を警備業務対象施設に到着させることができ、かつ、他の施設と発報が重複した際にも同様に対応できる警備体制が整備されていること。

8. 事故発生時における処置

警報受信機器により、異常事態が発生したことを感知したときは、発報受信から30分以内に警備業務対象施設に警備員を急行させ、被害の拡大防止にあたること。警備員は異常事態を確認後、関係機関へ通報、連絡すること。なお、異常事態は各種警報を含むものとする。（自動火災報知設備発報信号等）異常事態の対処時に、乙は、その都度状況結果報告書を提出するものとする。

9. 警備報告

警備実施事項（機械警備における毎日の警備開始、解除時間及び非常通報を含む

警備上の異常の有無を記載したもの)を毎月1回甲に報告すること。

10. 警備装置の設置と撤去

警備装置・配線等の設置及び契約期間終了後の撤去は、乙の責任、負担において行い原状回復に努めること。また、警備対象物件の増改築、新築等により、既設の警備装置の移動又は変更等が生じた場合、事前に甲は乙に通知するものとし、当該費用は甲と乙が協議の上決定するものとする。

11. 警備装置の不作動時の対応

警備装置の不具合等で作動せず、機械の入れ替えるまでの間は、乙の責任において機械警備に代わる人的警備（夜間巡回、常駐等）等を実施するものとする。

共 通

1. 鍵の管理

預託された鍵の管理は厳重に行わなければならない。もし、紛失又は破損した場合、甲に報告し、原状回復の負担をするものとする。

2. 補 償

契約警備期間中に乙の責めにより、甲の施設、備品等に損害を受けた場合、損害補償は乙の保険による対応を主とする。

3. 業務の引継ぎ

受託業務の解除または終了に伴い次期業務受注者が決定されたときは、乙の責任により次期業務受注者が円滑かつ支障なく業務が遂行できるよう、甲が必要と認める期間において良心的に受託業務の引継ぎを漏れなく行うとともに必要な資料等をすべて提供するものとする。

4. その他

この仕様書に定めのない事項については、甲と乙がその都度協議の上、決定するものとする。

令和4年度

施設管理 巡回警備工程表

(津久井湖城山公園)

4月							5月							6月							
日	月	火	水	木	金	土	日	月	火	水	木	金	土	日	月	火	水	木	金	土	
					①	②	①	②	③	④	⑤	⑥	⑦				1	2	③	④	
③	4	5	6	7	⑧	⑨	⑧	9	10	11	12	⑬	⑭	⑤	6	7	8	9	⑩	⑪	
⑩	11	12	13	14	⑮	⑯	⑮	16	17	18	19	⑳	㉑	⑫	13	14	15	16	⑰	⑱	
⑰	18	19	20	21	⑳	㉑	㉒	23	24	25	26	㉓	㉔	⑲	20	21	22	23	⑳	㉑	
㉒	25	26	㉓	㉔	㉕	㉖	㉕	30	31					㉖	27	28	29	30			
					16							17								12	
7月							8月							9月							
日	月	火	水	木	金	土	日	月	火	水	木	金	土	日	月	火	水	木	金	土	
					①	②			①	②	③	④	⑤	⑥					1	②	③
③	4	5	6	7	⑧	⑨	⑦	⑧	⑨	⑩	⑪	⑫	⑬	④	5	6	7	8	⑨	⑩	
⑩	11	12	13	14	⑮	⑯	⑭	⑮	⑯	⑰	⑱	⑲	⑳	⑪	12	13	14	15	⑯	⑰	
⑰	⑱	⑲	⑳	㉑	㉒	㉓	㉑	㉒	㉓	㉔	㉕	㉖	㉗	⑱	⑲	20	21	⑳	㉑	㉒	
㉔	㉕	㉖	㉗	㉘	㉙	㉚	㉘	㉙	㉚	㉛				㉓	26	27	28	29	⑳		
㉛					23					31		31		㉔					30		
																				15	
10月							11月							12月							
日	月	火	水	木	金	土	日	月	火	水	木	金	土	日	月	火	水	木	金	土	
						1			1	2	3	4	5					1	2	3	
2	3	4	5	6	7	8	6	7	8	9	10	11	12	4	5	6	7	8	9	10	
9	⑩	11	12	13	14	15	⑬	⑭	⑮	⑯	⑰	⑱	⑲	⑪	⑫	⑬	⑭	⑮	⑯	⑰	
⑱	20	21	22	23	24	25	⑳	㉑	㉒	㉓	㉔	㉕	㉖	⑱	⑲	20	21	⑳	㉑	㉒	
26	27	28	29	30	31		㉗	㉘	㉙	㉚				㉓	26	27	28	㉔	㉕	㉖	
														㉗					㉘	㉙	
																				3	
1月							2月							3月							
日	月	火	水	木	金	土	日	月	火	水	木	金	土	日	月	火	水	木	金	土	
①	②	③	4	5	6	7				1	2	3	4				1	2	3	4	
8	9	10	11	12	13	14	5	6	7	8	9	10	11	5	6	7	8	9	10	11	
⑱	20	21	22	23	24	25	⑫	⑬	⑭	⑮	⑯	⑰	⑱	⑫	⑬	⑭	⑮	⑯	⑰	⑱	
26	27	28	29	30	31		⑲	20	21	22	㉑	㉒	㉓	⑲	20	㉑	22	23	24	25	
							㉔	㉕	㉖	㉗				㉔	27	28	29	30	31		
						3															

※ 夜間通常警備 : 水の苑地、花の苑地、根小屋地区巡回
 4月1日～9月30日 114日間×2名 17:00～21:00(4時間)

※ 年末年始 : 水の苑地、花の苑地、根小屋地区、城山登山道巡回
 12月29日～1月3日 6日間×2名 8:30～21:00(12.5時間)

令和5年度

施設管理 巡回警備工程表

(津久井湖城山公園)

4月							5月							6月						
日	月	火	水	木	金	土	日	月	火	水	木	金	土	日	月	火	水	木	金	土
						①		①	②	③	④	⑤	⑥					1	②	③
②	3	4	5	6	⑦	⑧	⑦	8	9	10	11	⑫	⑬	④	5	6	7	8	⑨	⑩
⑨	10	11	12	13	⑭	⑮	⑭	15	16	17	18	⑰	⑱	⑪	12	13	14	15	⑰	⑱
⑰	17	18	19	20	⑳	㉑	㉑	23	24	25	26	㉒	㉓	⑳	19	20	21	22	㉒	㉓
㉒	24	25	㉔	㉕	㉖	㉗	㉔	29	30	31				㉔	26	27	28	29	㉖	
⑳						16							16							13
7月							8月							9月						
日	月	火	水	木	金	土	日	月	火	水	木	金	土	日	月	火	水	木	金	土
						①			①	②	③	④	⑤						①	②
②	3	4	5	6	⑦	⑧	⑥	⑦	⑧	⑨	⑩	⑪	⑫	③	4	5	6	7	⑧	⑨
⑨	10	11	12	13	⑭	⑮	⑬	⑭	⑮	⑯	⑰	⑱	⑲	⑩	11	12	13	14	⑮	⑰
⑰	⑱	⑲	⑳	㉑	㉒	㉓	㉑	㉒	㉓	㉔	㉕	㉖	㉗	⑳	㉑	19	20	21	㉒	㉓
㉒	㉓	㉔	㉕	㉖	㉗	㉘	㉗	㉘	㉙	㉚	㉛			㉔	25	26	27	28	㉙	㉚
⑳	㉑					23							31						㉙	15
10月							11月							12月						
日	月	火	水	木	金	土	日	月	火	水	木	金	土	日	月	火	水	木	金	土
1	2	3	4	5	6	7				1	2	3	4						1	2
8	9	10	11	12	13	14	5	6	7	8	9	10	11	3	4	5	6	7	8	9
15	16	17	18	19	20	21	12	13	14	15	16	17	18	10	11	12	13	14	15	16
22	23	24	25	26	27	28	19	20	21	22	23	24	25	17	18	19	20	21	22	23
29	30	31					26	27	28	29	30			24	25	26	27	28	㉑	㉒
														㉑						3
1月							2月							3月						
日	月	火	水	木	金	土	日	月	火	水	木	金	土	日	月	火	水	木	金	土
	①	②	③	4	5	6					1	2	3						1	2
7	8	9	10	11	12	13	4	5	6	7	8	9	10	3	4	5	6	7	8	9
14	15	16	17	18	19	20	11	12	13	14	15	16	17	10	11	12	13	14	15	16
21	22	23	24	25	26	27	18	19	20	21	22	23	24	17	18	19	20	21	22	23
28	29	30	31				25	26	27	28	29	/		25	25	26	27	28	29	30
						3								31						

※ 夜間通常警備 :水の苑地、花の苑地、根小屋地区巡回
 4月1日～9月30日 114日間×2名 17:00～21:00(4時間)

※ 年末年始 :水の苑地、花の苑地、根小屋地区、城山登山道巡回
 12月29日～1月3日 6日間×2名 8:30～21:00(12.5時間)

令和6年度

施設管理 巡回警備工程表

(津久井湖城山公園)

4月							5月							6月							
日	月	火	水	木	金	土	日	月	火	水	木	金	土	日	月	火	水	木	金	土	
		1	2	3	4	⑤ ⑥				① ②	③ ④								①		
⑦	8	9	10	11	⑫ ⑬		⑤ ⑥	7	8	9	⑩ ⑪			②	3	4	5	6	⑦ ⑧		
⑭	15	16	17	18	⑰ ⑱		⑫ ⑬	14	15	16	⑰ ⑱			⑨	10	11	12	13	⑭ ⑮		
⑳	21	22	23	24	⑳ ㉑		⑲ ㉑	20	21	22	23	㉒ ㉓			⑯	18	19	20	㉒ ㉓		
㉔	㉕	㉖					㉔	27	28	29	30	㉔			㉒	24	25	26	27	㉔ ㉕	
						15								㉖						14	
7月							8月							9月							
日	月	火	水	木	金	土	日	月	火	水	木	金	土	日	月	火	水	木	金	土	
		1	2	3	4	⑤ ⑥					① ②	③			①	2	3	4	5	⑥ ⑦	
⑦	8	9	10	11	⑫ ⑬		④ ⑤	⑥ ⑦	⑧ ⑨	⑩				⑧	9	10	11	12	⑬ ⑭		
⑮	⑯	⑰	⑱	⑳	㉑		⑪ ⑫	⑬ ⑭	⑮ ⑯	⑰ ⑱	㉒ ㉓			⑮	⑯	17	18	19	⑳ ㉑		
㉒	㉓	㉔	㉕	㉖	㉗		⑲ ⑳	㉑ ㉒	㉓ ㉔	㉕ ㉖	㉗ ㉘	㉙ ㉚			㉒	㉓	24	25	26	㉗ ㉘	
㉘	㉙	㉚	㉛				㉛ ㉜	㉝ ㉞	㉟ ㊱	㊲ ㊳	㊴ ㊵	㊶ ㊷			㉘	30				㉛ ㉜	
						23														15	
10月							11月							12月							
日	月	火	水	木	金	土	日	月	火	水	木	金	土	日	月	火	水	木	金	土	
		1	2	3	4	5						1	2	1	2	3	4	5	6	7	
6	7	8	9	10	11	12	3	4	5	6	7	8	9	8	9	10	11	12	13	14	
13	14	15	16	17	18	19	10	11	12	13	14	15	16	15	16	17	18	19	20	21	
20	21	22	23	24	25	26	17	18	19	20	21	22	23	22	23	24	25	26	27	28	
27	28	29	30	31			24	25	26	27	28	29	30	㉒ ㉓	㉔ ㉕	㉖					
																					3
1月							2月							3月							
日	月	火	水	木	金	土	日	月	火	水	木	金	土	日	月	火	水	木	金	土	
			① ② ③	4									1							1	
5	6	7	8	9	10	11	2	3	4	5	6	7	8	2	3	4	5	6	7	8	
12	13	14	15	16	17	18	9	10	11	12	13	14	15	9	10	11	12	13	14	15	
19	20	21	22	23	24	25	16	17	18	19	20	21	22	16	17	18	19	20	21	22	
26	27	28	29	30	31		23	24	25	26	27	28		23	24	25	26	27	28	29	
						3								30	31						

※ 夜間通常警備 : 水の苑地、花の苑地、根小屋地区巡回
 4月1日～9月30日 114日間×2名 17:00～21:00(4時間)

※ 年末年始 : 水の苑地、花の苑地、根小屋地区、城山登山道巡回
 12月29日～1月3日 6日間×2名 8:30～21:00(12.5時間)

令和7年度

施設管理 巡回警備工程表

(津久井湖城山公園)

4月							5月							6月						
日	月	火	水	木	金	土	日	月	火	水	木	金	土	日	月	火	水	木	金	土
		1	2	3	④	⑤					①	②	③	①	2	3	4	5	⑥	⑦
⑥	7	8	9	10	⑪	⑫	④	⑤	⑥	7	8	⑨	⑩	⑧	9	10	11	12	⑬	⑭
⑬	14	15	16	17	⑱	⑲	⑪	12	13	14	15	⑯	⑰	⑮	16	17	18	19	⑳	㉑
⑳	21	22	23	24	㉒	㉓	⑱	20	21	22	㉔	㉕	㉒	23	24	25	26	㉖	㉗	
㉔	㉕	㉖	㉗				㉖	27	28	29	㉘	㉙	㉘	30						
						15							17							13
7月							8月							9月						
日	月	火	水	木	金	土	日	月	火	水	木	金	土	日	月	火	水	木	金	土
		1	2	3	④	⑤						①	②		1	2	3	4	⑤	⑥
⑥	7	8	9	10	⑪	⑫	③	④	⑤	⑥	⑦	⑧	⑨	⑦	8	9	10	11	⑫	⑬
⑬	⑭	⑮	⑯	⑰	⑱	⑲	⑩	⑪	⑫	⑬	⑭	⑮	⑯	⑭	⑮	16	17	18	⑰	⑱
⑳	㉑	㉒	㉓	㉔	㉕	㉖	⑰	⑱	⑲	⑳	㉑	㉒	㉓	㉑	22	㉒	24	25	㉓	㉔
㉔	㉕	㉖	㉗	㉘	㉙		㉔	㉕	㉖	㉗	㉘	㉙	㉚	㉖	29	30				
						24	㉚						31	㉘						14
10月							11月							12月						
日	月	火	水	木	金	土	日	月	火	水	木	金	土	日	月	火	水	木	金	土
			1	2	3	4							1		1	2	3	4	5	6
5	6	7	8	9	10	11	2	3	4	5	6	7	8	7	8	9	10	11	12	13
12	13	14	15	16	17	18	9	10	11	12	13	14	15	14	15	16	17	18	19	20
19	20	21	22	23	24	25	16	17	18	19	20	21	22	21	22	23	24	25	26	27
26	27	28	29	30	31		23	24	25	26	27	28	29	28	㉑	㉒	㉓			
							30													3
1月							2月							3月						
日	月	火	水	木	金	土	日	月	火	水	木	金	土	日	月	火	水	木	金	土
				①	②	③	1	2	3	4	5	6	7	1	2	3	4	5	6	7
4	5	6	7	8	9	10	8	9	10	11	12	13	14	8	9	10	11	12	13	14
11	12	13	14	15	16	17	15	16	17	18	19	20	21	15	16	17	18	19	20	21
18	19	20	21	22	23	24	22	23	24	25	26	27	28	22	23	24	25	26	27	28
25	26	27	28	29	30	31								29	30	31				
						3														

※ 夜間通常警備 :水の苑地、花の苑地、根小屋地区巡回
 4月1日～9月30日 114日間×2名 17:00～21:00(4時間)

※ 年末年始 :水の苑地、花の苑地、根小屋地区、城山登山道巡回
 12月29日～1月3日 6日間×2名 8:30～21:00(12.5時間)

令和8年度

施設管理 巡回警備工程表

(津久井湖城山公園)

4月							5月							6月						
日	月	火	水	木	金	土	日	月	火	水	木	金	土	日	月	火	水	木	金	土
			1	2	③	④						①	②		1	2	3	4	⑤	⑥
⑤	6	7	8	9	⑩	⑪	③	④	⑤	⑥	⑦	⑧	⑨	⑦	8	9	10	11	⑫	⑬
⑫	13	14	15	16	⑰	⑱	⑩	11	12	13	14	⑮	⑯	⑭	15	16	17	18	⑰	⑲
⑲	20	21	22	23	⑳	㉑	⑰	18	19	20	21	㉒	㉓	㉑	22	23	24	25	㉒	㉓
㉒	㉓	㉔	㉕	㉖			㉔	25	26	27	28	㉕	㉖	㉔	29	30				
						16	㉖						19							12
7月							8月							9月						
日	月	火	水	木	金	土	日	月	火	水	木	金	土	日	月	火	水	木	金	土
			1	2	③	④							①			1	2	3	④	⑤
⑤	6	7	8	9	⑩	⑪	②	③	④	⑤	⑥	⑦	⑧	⑥	7	8	9	10	⑪	⑫
⑫	13	14	15	16	⑰	⑱	⑨	⑩	⑪	⑫	⑬	⑭	⑮	⑬	14	15	16	17	⑱	⑲
⑲	⑳	㉑	㉒	㉓	㉔	㉕	⑯	⑰	⑱	⑲	⑳	㉑	㉒	㉑	㉑	㉒	㉓	24	㉕	㉖
㉖	㉗	㉘	㉙	㉚	㉛		㉓	㉔	㉕	㉖	㉗	㉘	㉙	㉖	28	29	30			
						21	㉘	㉙					31							15
10月							11月							12月						
日	月	火	水	木	金	土	日	月	火	水	木	金	土	日	月	火	水	木	金	土
				1	2	3	1	2	3	4	5	6	7			1	2	3	4	5
4	5	6	7	8	9	10	8	9	10	11	12	13	14	6	7	8	9	10	11	12
11	12	13	14	15	16	17	15	16	17	18	19	20	21	13	14	15	16	17	18	19
18	19	20	21	22	23	24	22	23	24	25	26	27	28	20	21	22	23	24	25	26
25	26	27	28	29	30	31	29	30						27	28	㉑	㉒	㉓		
																				3
1月							2月							3月						
日	月	火	水	木	金	土	日	月	火	水	木	金	土	日	月	火	水	木	金	土
					①	②		1	2	3	4	5	6		1	2	3	4	5	6
③	4	5	6	7	8	9	7	8	9	10	11	12	13	7	8	9	10	11	12	13
10	11	12	13	14	15	16	14	15	16	17	18	19	20	14	15	16	17	18	19	20
17	18	19	20	21	22	23	21	22	23	24	25	26	27	21	22	23	24	25	26	27
24	25	26	27	28	29	30	28							28	29	30	31			
31						3														

※ 夜間通常警備	:水の苑地、花の苑地、根小屋地区巡回
4月1日～9月30日	114日間×2名 17:00～21:00(4時間)
※ 年末年始	:水の苑地、花の苑地、根小屋地区、城山登山道巡回
12月29日～1月3日	6日間×2名 8:30～21:00(12.5時間)

夜間巡視警備

単位:日

	4月	5月	6月	7月	8月	9月	計
令和4年度	16	17	12	23	31	15	114
令和5年度	16	16	13	23	31	15	114
令和6年度	15	16	14	23	31	15	114
令和7年度	15	17	13	24	31	14	114
令和8年度	16	19	12	21	31	15	114
計	78	85	64	114	155	74	570

570日 × 2人/日 = 1,140人

年末年始巡視警備

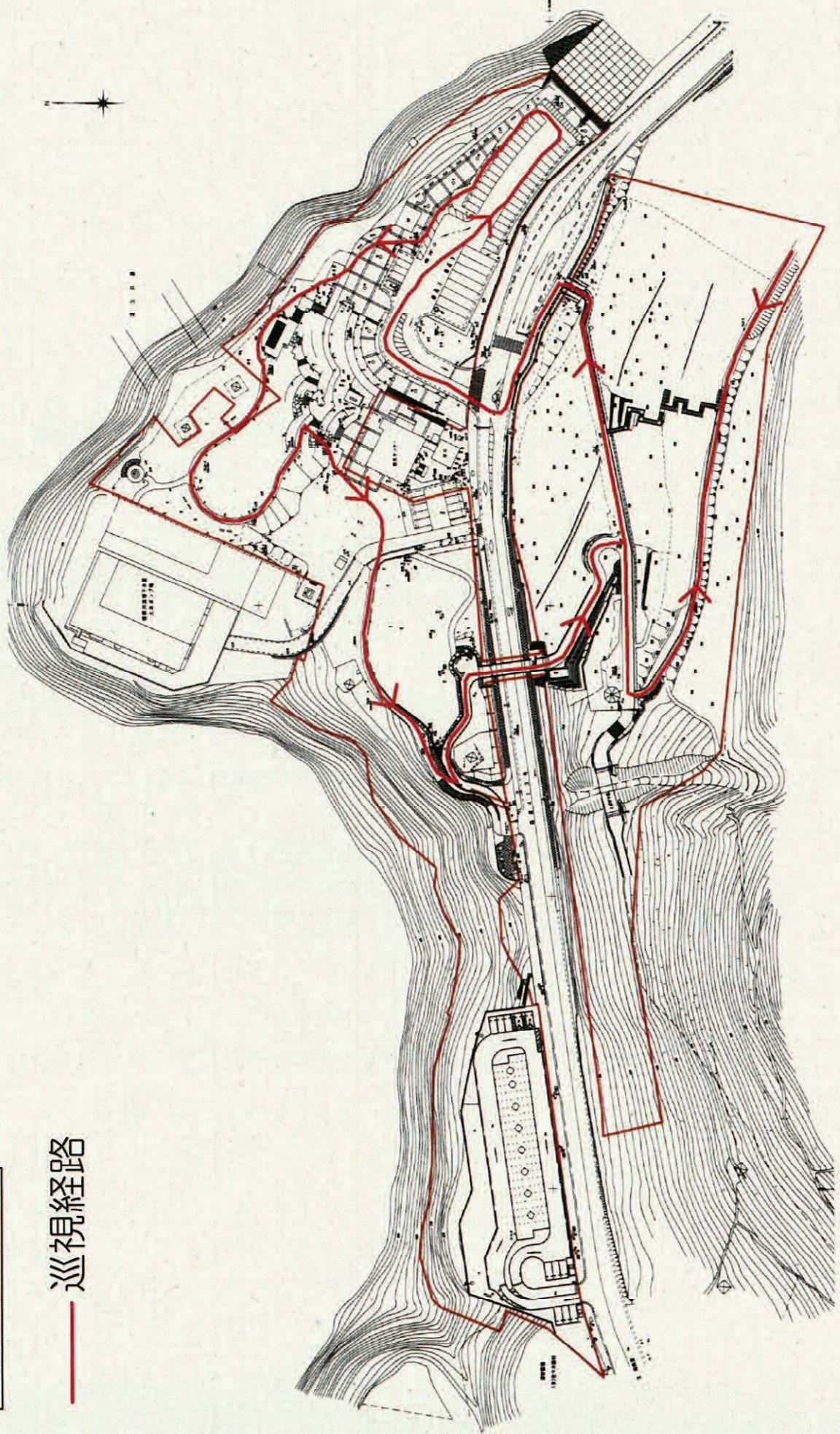
単位:日

12月	1月	計
3	3	6
3	3	6
3	3	6
3	3	6
3	3	6
15	15	30

30日 × 2人/日 = 60人

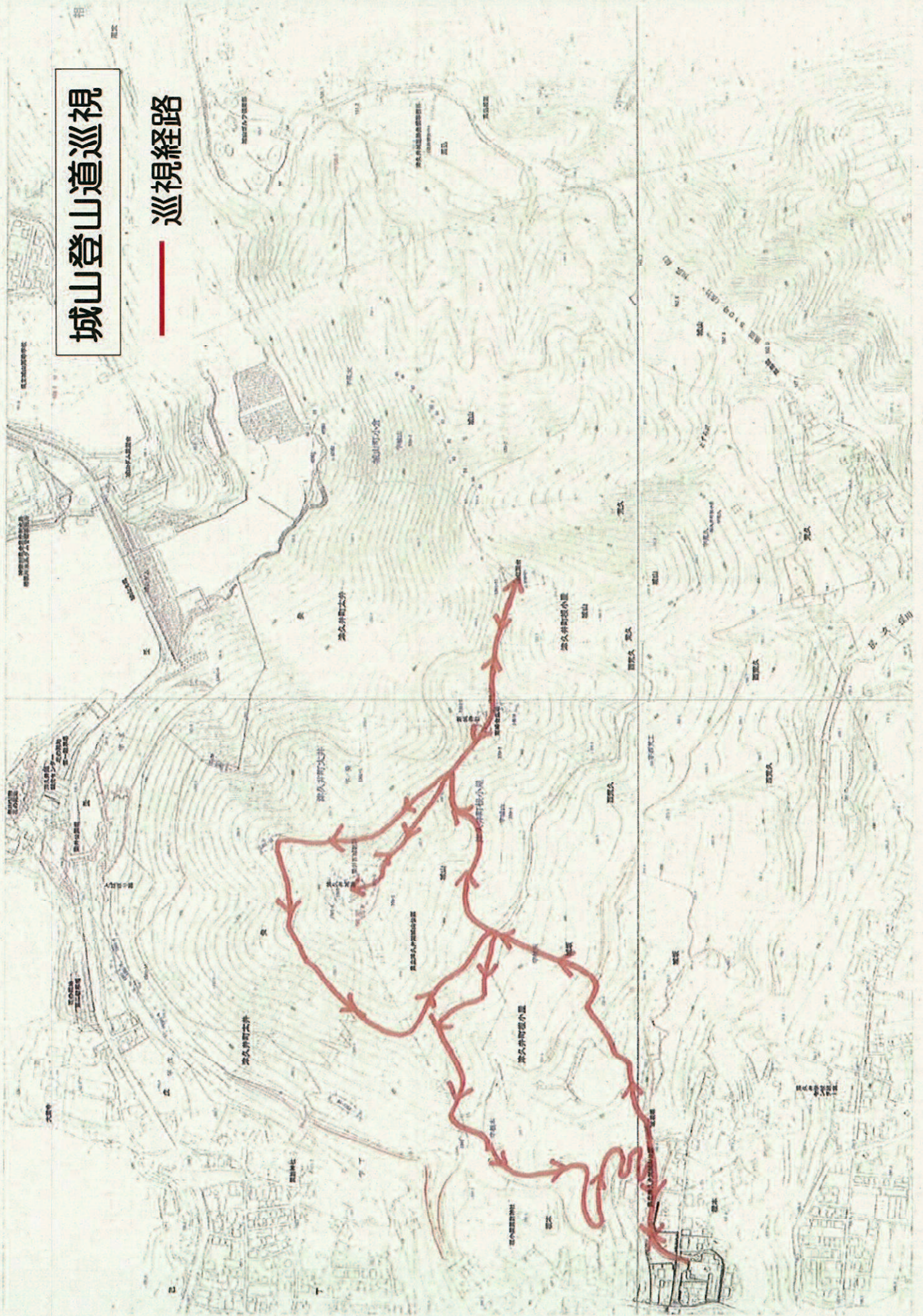
花の苑地

— 巡視経路



城山登山道巡視

巡視経路

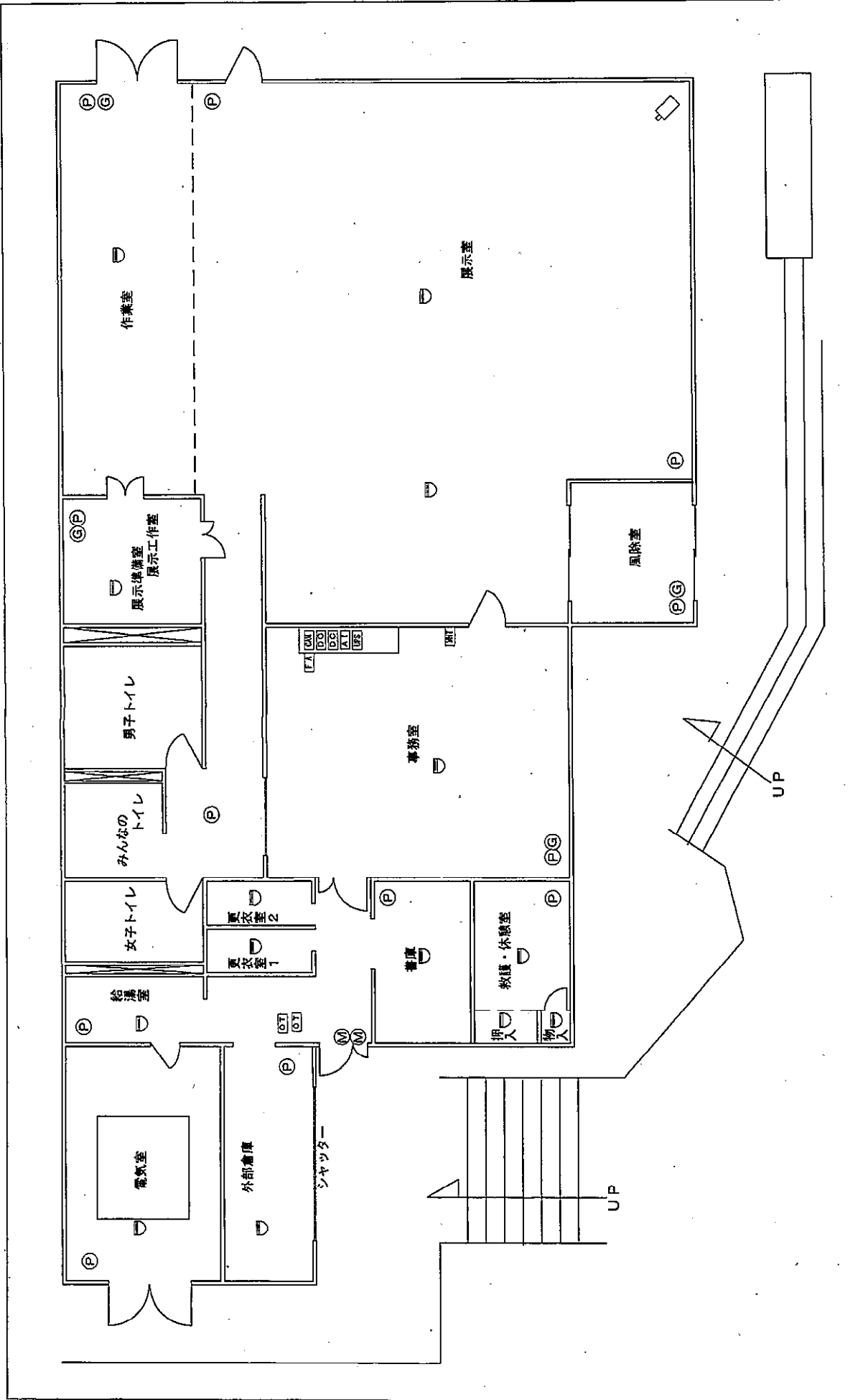


緊急連絡先

(公財) 神奈川県公園協会 津久井湖城山公園パークセンター 042-780-2420		その他の関係機関	
第1連絡先	園長 携帯 自宅	津久井警察署	042-780-0110
第2連絡先	副園長 携帯 自宅	津久井郡消防本部	042-785-0119
第3連絡先	総括管理主任A 携帯 自宅	厚木土木事務所 津久井治水センター	042-784-1111
第4連絡先	総括管理主任B 携帯 自宅		
第5連絡先	管理主任 携帯 自宅		

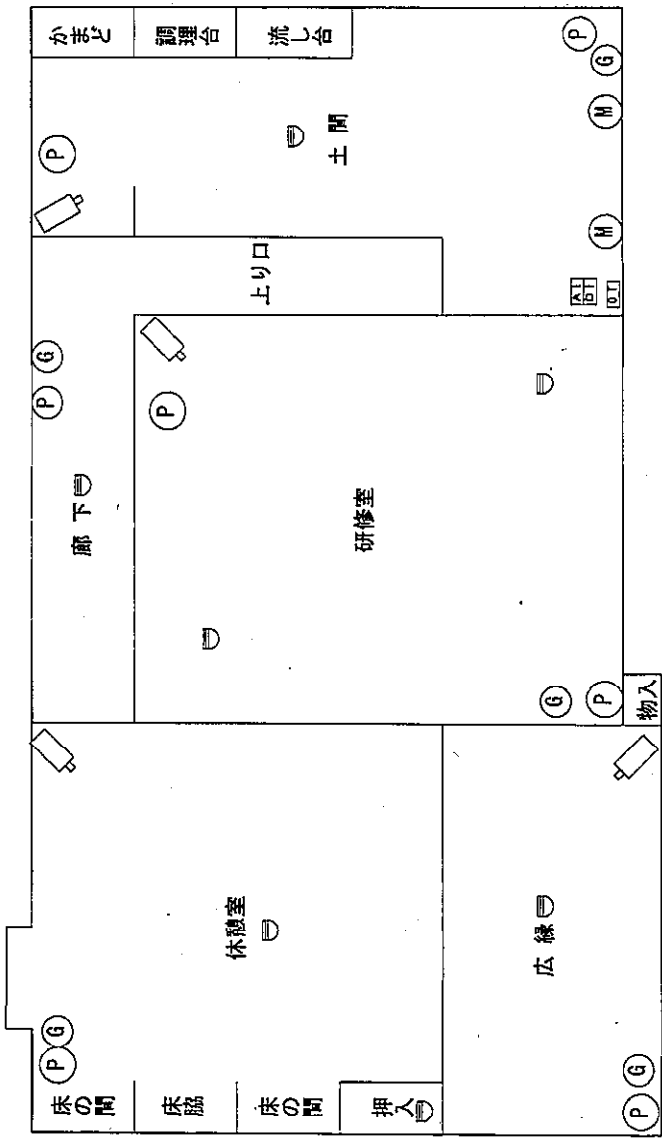
機械警備設置施設





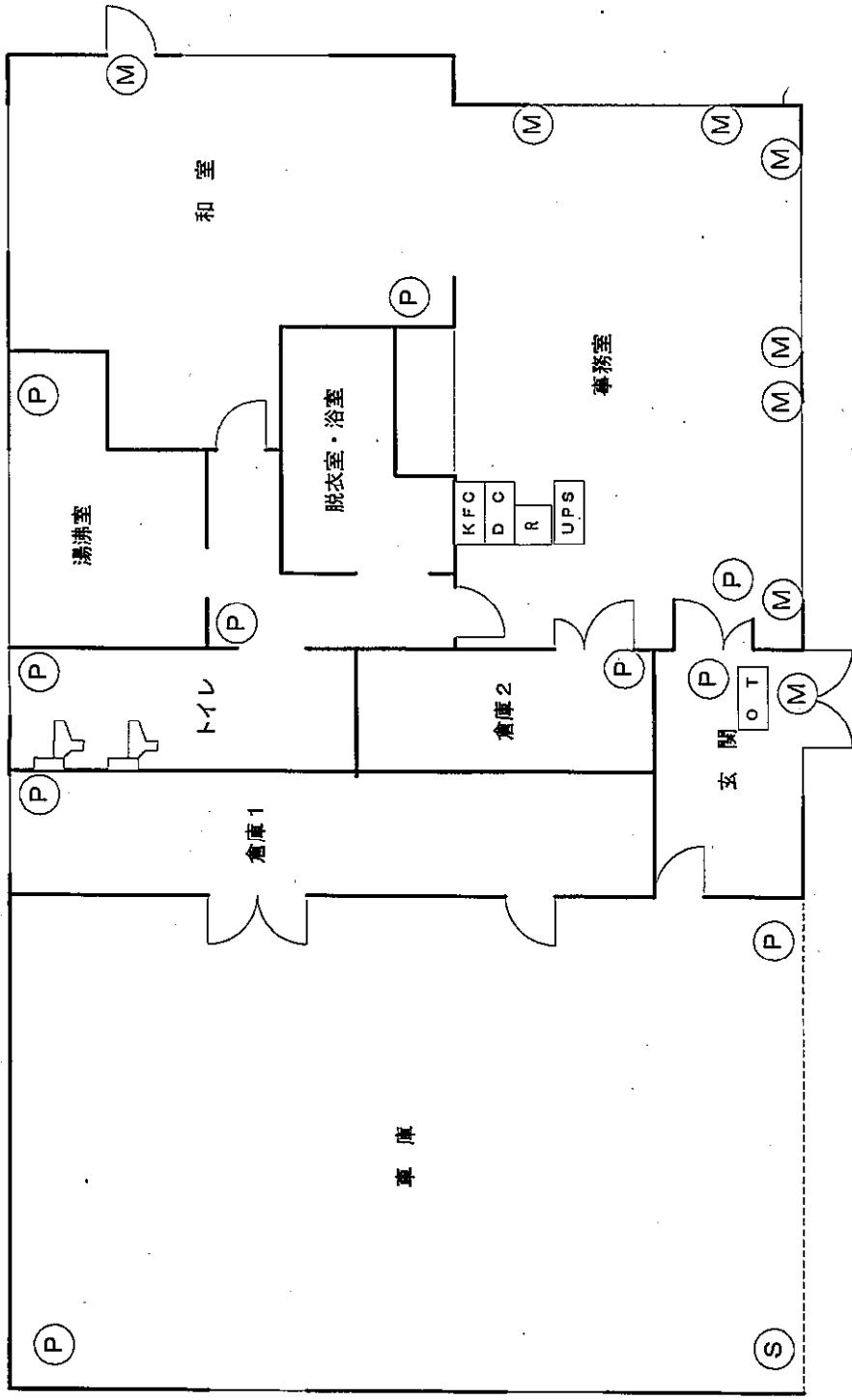
工事名称 県立津久井湖城山公園根小屋地区 パークセンター
 図面名称 機械室機材設置平面図
 No.

(A)	多量入力の装置	1台	(P)	バッキングセンサー	12台
(B)	監視用の監視カメラ	2台	(G)	ガラスセンサー	4台
(C)	カードリーダー	1台	(M)	マグネットセンサー	2台
(D)	消防用受信機	1台	(V)	水圧調整装置	14台
(E)	防犯用監視カメラ	1台	(W)	ドーム型カメラカメラ	1台
(F)	消防用カメラモニター	1台	(X)	監視用電源装置	7台



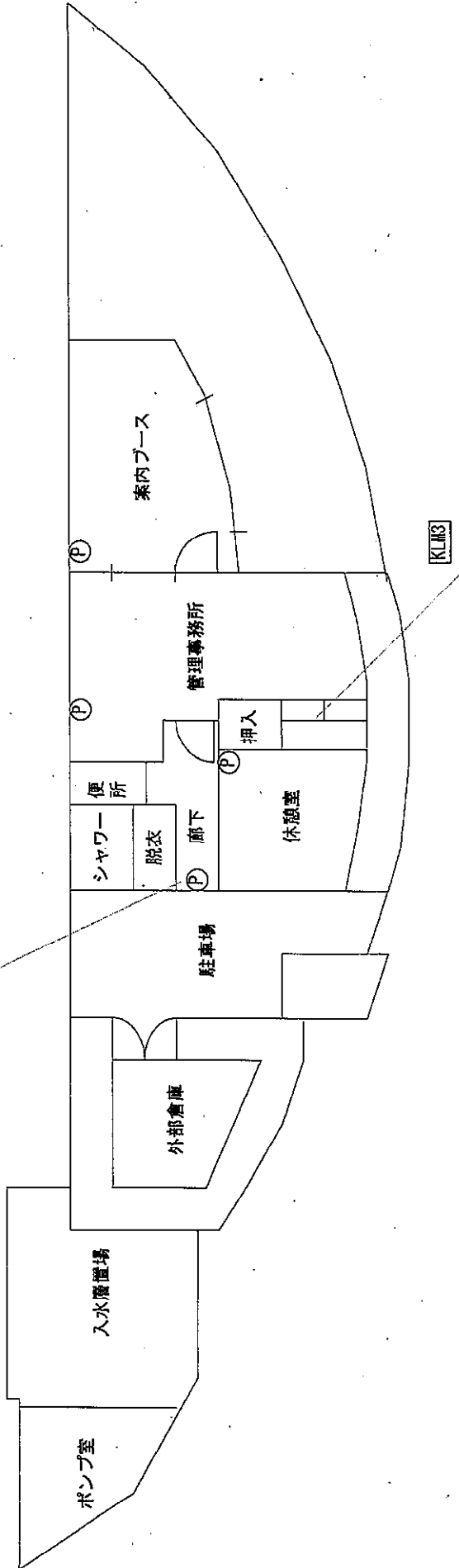
工事名称 栗立津久井湖城山公園相小塵地区 研修棟
 図面名称 機械室機器設置平面図
 No.

RFI	機械室機器設置	1台	G	ガラスセンター	5台
A1	多量入分機	1台	水	水山用器洗浄	5台
D1	集塵入分機	1台	水	研削カマ	4台
D2	集塵用電動機	1台			
D3	カードリーダー (エリア)	1台			
P	ハンダセンター	7台			3台



品名	名称	数量	記号	名称	数量
[P]	事務用プリンター	1台	ⓐ	パソコンモニター	10台
[M]	事務用モニター	1台	ⓑ	マウスセンサー	6台
[S]	カードリーダー	1台	ⓒ	シャッターセンサー	1台
[O.T]	事務用マルチライン	1台			
[UPS]	事務用電源装置	1台			

工事名称
 神奈川県立津久井湖城山公園作業員結所
 図面名称
 機械警備機器設置平面図



UPS
D C
KFC
O T

KLM3

KFC	警備信号受送信主装置	1台
D C	電源装置	1台
O T	特殊操作スイッチ	1台
Ⓟ	パッシブセンサー	4台
KLM3	回線監視信号送出機	1台
UPS	無停電電源装置	1台

工事名称 城山公園水の苑
池管理事務所

図面名称 機械警備機器設置平面図